

NOVÉ KABINY ŘADY XF

EXTERIÉR



Kabina pro dálkovou přepravu

Nový model XF je možné snadno rozpoznat už z dálky díky jeho moderním oblým liniím, jimž dominuje velká mřížka s hliníkovými obloženími a chromovanou horní částí s logem DAF. V kombinaci s krásnými stylovými světlomety s volitelnou technologií LED a ocelovým předním nárazníkem s novým designem byl vytvořen svěží a moderní vzhled. Mlhová světla, která mohou být doplněna světly pro zatáčení, jsou integrována v nárazníku. Pod čelním sklem se nabízí velký prostor pro umístění názvu a loga společnosti.

Nová podlaha kabiny a nová přední přepážka, které musely odpovídat odpružení širší kabiny s větším rozestupem, jsou pouze skryté změny. Atraktivnější jsou jasně viditelné změny, které novému modelu XF poskytují jeho lákavý a moderní vzhled.

Díky velkým schůdkům pro nastupování a madlům je čištění čelního skla snadné a bezpečné.

Díky teleskopickému stěračí čelního skla a odmrazovači, které představují standardní vybavení všech modelů XF, je čištění ještě jednodušší a bezpečnější.

Aerodynamika

Sady pro ovládání vzduchotechniky u nové řady DAF XF zvyšují aerodynamickou účinnost, a tím snižují spotřebu paliva. Výsledkem jsou větší zisky na kilometr. Zlepšují rovněž celkový vzhled vozidla, a přispívají tak k posílení image provozovatele.

Možnosti ovládání vzduchotechniky u kabin Space Cab a Super Space Cab pro nový model XF zahrnují pevné nebo nastavitelné střešní spoilery a boční límce.

Aerodynamiku kabiny mohou doplňovat podvozkové mezinápravové spoilery pro modely tahače.

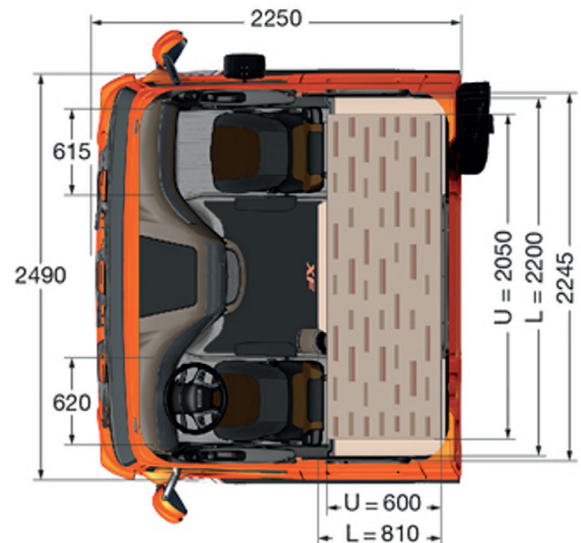
Nastavitelný střešní spoiler na kabině Space Cab lze volitelně vybavit ovládací klikou. Pomocí ovládací tyče lze nastavit střešní spoiler ze země.

NOVÉ KABINY ŘADY XF

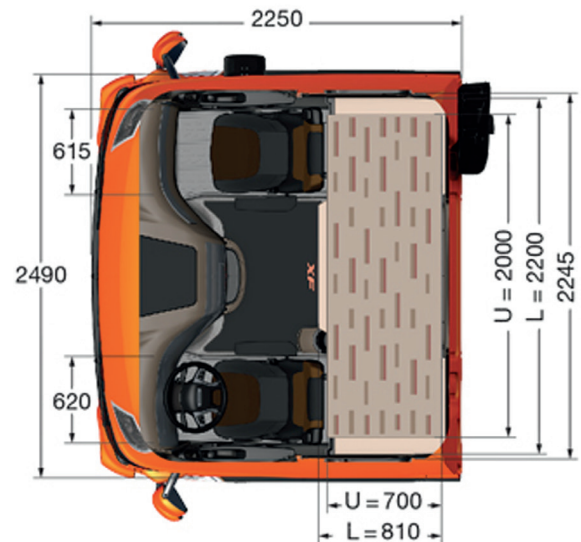
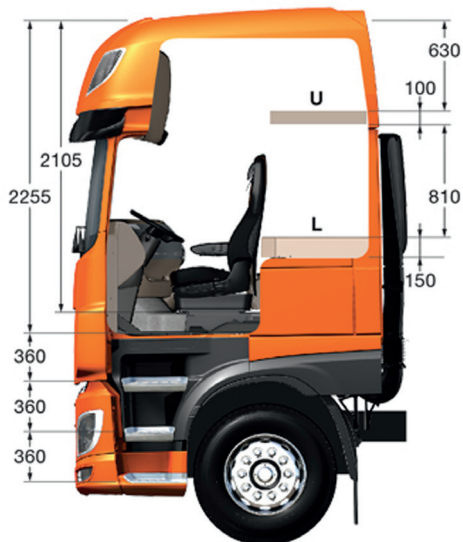
ROZMĚRY



Kabina Space Cab



Kabina Super Space Cab



NOVÉ KABINY ŘADY XF

INTERIÉR



Zachovejte dobré věci a přidejte další

Její výrazný tvar pravouhlé skříně a chytré rozvržení dělají z kabiny XF absolutního vítěze a číslo jedna mezi tahači pro dálkovou přepravu v Evropě. Proto společnost DAF neopustila zavedený koncept kabiny, ale vzala jeho stávající hodnoty jako výchozí bod pro vývoj zcela nového interiéru.

Vybavení interiéru

Nové materiály, nová barevná schémata, delikátní zdobené a vynikající řemeslné zpracování povznesly celý interiér kabiny na výrazně vyšší úroveň.

Řízení

Rozložení a ergonomie palubní desky, 2 dvojitě sloty DIN, zavěšený brzdový pedál, nové vlastnosti sedadel a nové podpůrné systémy řidiče – to je jen pár prvků, která reprezentují celkové zlepšení týkající se pohodlí a bezpečnosti řízení.

Obytný prostor

Mimořádně velký obytný prostor v kabině XF zůstává i nadále. Stejně jako pohodlné sezení na posteli, standardní vyťahovací stolek ve středové konzole palubní desky a prostorné skřínky v prostoru nad hlavou, kam se dá umístit mikrovlnná trouba nebo kávovar. Díky novému obložení kabiny a novým součástem, jako jsou držáky nápojů či hrnku ve středové konzole a odpadkový koš, je obývání kabiny XF ještě příjemnější.

Spánek

Díky velké jednodílné matraci na dolním lůžku bylo pohodlí na spaní v kabině XF vyhodnoceno jako nejlepší dostupná varianta na trhu. Odstraněním stolku vedle je možné zvýšit délku lůžka o dalších 100 mm. K zadní stěně kabiny byly umístěny nová velká odkládací přihrádka včetně dvou držáků na nápoje a zásuvky na příslušenství. Další izolace kabiny a specifická opatření zabraňující ochlazení a zvýšení vlhkosti pod lůžkem pohodlí spánku ještě vylepšily.

Odkládací prostor

Prostorné skřínky nad hlavou a jedinečný objem úložných prostor pod spodním lůžkem nabízely jen málo možností pro vylepšení. Byl vytvořen nový úložný prostor na malé předměty v podobě otvorů na karty mytného a vyklápěcích držáků na nápoje, které je možné snadno přeměnit na držáky větších hrnků ve středové konzole palubní desky a odkládací přihrádku u zadní stěny kabiny.

NOVÉ KABINY ŘADY XF

SPECIFIKACE

	XF Space Cab	XF Super Space Cab
Odpružení kabiny:		
Mechanické	●	●
Air	○	○
Přídavné osvětlení:		
Mlhová světla	●	●
Světla pro zatáčení	○	○
Reflektory Skylights	-	○
Světlomety LED	○	○
Příslušenství v barvě kabiny:		
Oblast schůdků kabiny a blatníky	○	○
Zrcátka	○	○
Nasávání vzduchu	○	○
Kličky dveří okolím, chromovaná dveřní klička	○	○
Interiér kabiny:		
Vybavení interiéru	Earth/Sky	Earth/Sky
Dekoratивní proužky Rustica nebo Argenta	○	○
Kožený volant	○	○
Klimatizace	●	●
Automatická regulace teploty	○	○
Noční zámek DAF Night Lock	○	○
Chladnička	○	○
Spodní lůžko se zásuvkou	○	○
Lůžko:		
Spodní postel – pěnová matrace	●	●
Spodní postel – matrace Xtra Comfort	○	○
Horní postel – lůžko na zavazadla	●	-
Horní postel – pěnová matrace	○	●
Bez horní postele	○	-
Středová záclonka	○	●

● = základní výbava

○ = volitelná výbava

- = not applicable

V závislosti na konfiguraci vozidla se může stát, že konkrétní zvláštní výbava nebude k dispozici. Dostupnost a specifikace se mohou v jednotlivých zemích lišit. Další informace vám poskytne společnost DAF. Změna vyhrazena bez předchozího upozornění.